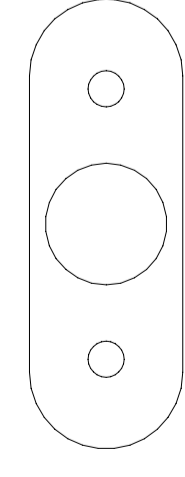


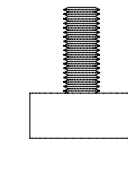
**A** noga do ramy x 1 szt | leg for frame x 1 pc



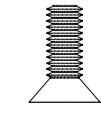
**B** element ozdobny x 1 szt | decorative element x 1 pc



**C** regulator x 1 szt | adjustable foot x 1 pc



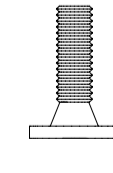
**D** śruba x 2 szt | screw x 2 pcs



**E** klucz imbusowy x 1 szt | allen key x 1 pc



**F** śruba x 7 szt | screw x 7 pcs



potrzebne narzędzia | necessary tools

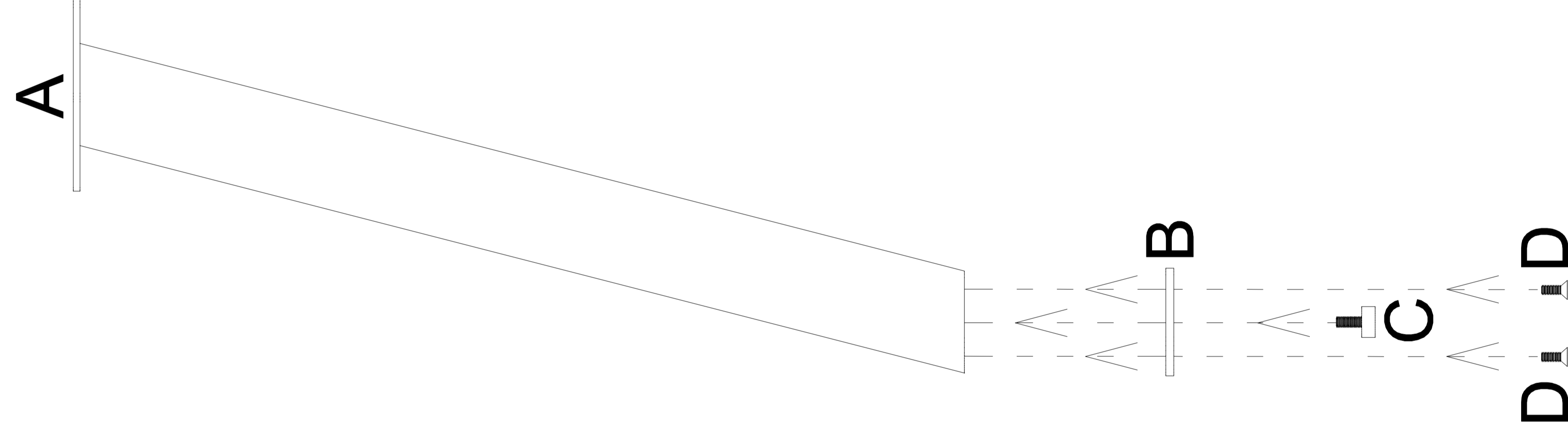


# INSTRUKCJA MONTAŻU | ASSEMBLY INSTRUCTION

## ET N67903

2020.07

1



2

