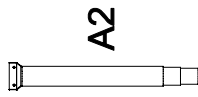
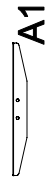


# INSTRUKCJA MONTAŻU I ASSEMBLY INSTRUCTION

## LN 3301 EL, LN 3302 EL, LN 3303 EL

2019.07

**A** stelaż biurka regulowany elektrycznie  
x 2 szt | steel legs - electrical height  
adjustment x 2 pcs



**B** śruba x 4 szt | screw x 4 pcs



**C** klucz imbusowy x 1 szt | allen key x 1 pc



**D** śruba x 8 szt | screw x 8 pcs



**E** regulator x 4 szt | adjustable feet x 4 pcs



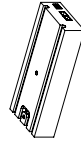
**F** kątownik x 1 szt | mounting bracket x 1 pc



**G** pilot x 1 szt | control x 1 pc



**H** skrzynka kontrolna x 1 szt | control  
box x 1 pc



**I** przewód skrzynki x 1 szt | cable for  
control box x 1 pc



**J** przewód kolumny x 2 szt | cable for  
column x 2 pcs



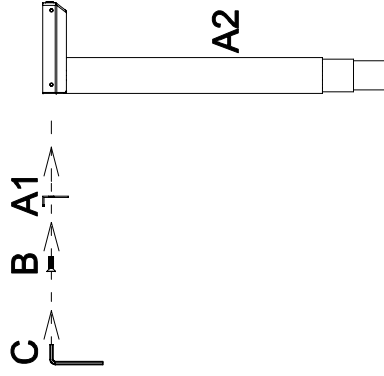
**K** wkręt x 8 szt | sharp screw x 8 pcs



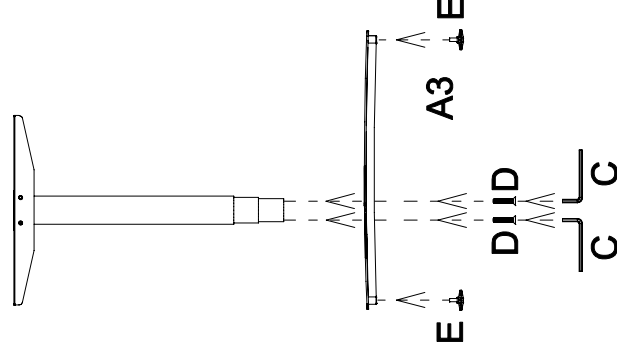
potrzebne narzędzia i necessary tools



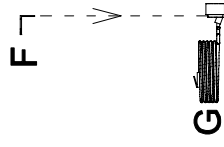
1



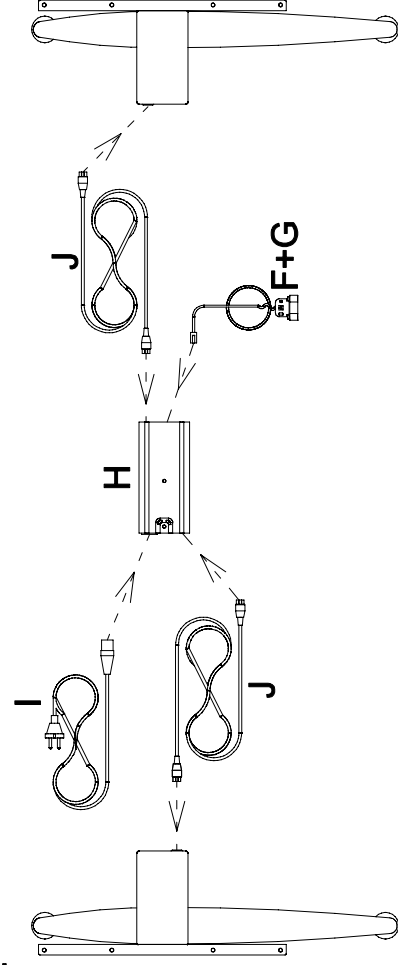
2



3



4



5

