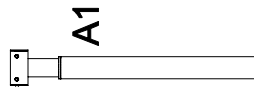
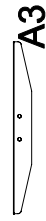


**A** stelaż biurka x 2 szt | steel legs x 2 pcs



**B** regulator x 4 szt | adjustable feet x 4 pcs



**C** śruba x 8 szt | screw x 8 pcs



**D** klucz imbusowy x 1 szt | allen key x 1 pc



**E** śruba x 4 szt | screw x 4 pcs



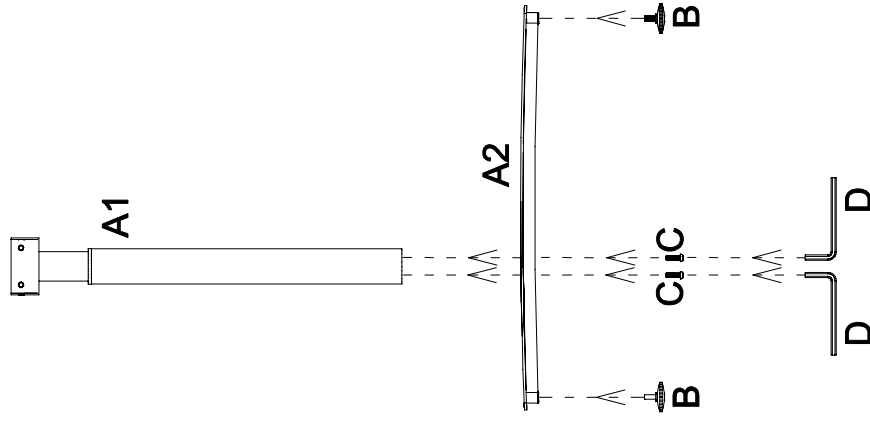
**F** wkręt x 8 szt | sharp screw x 8 pcs



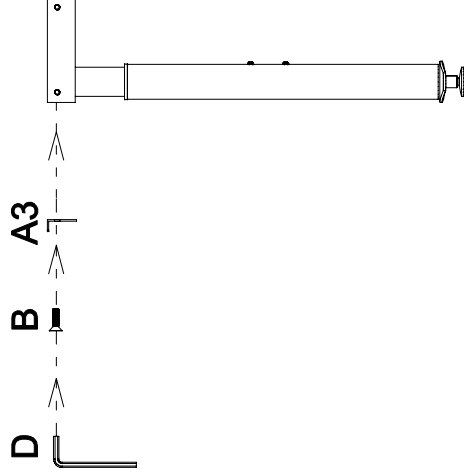
potrzebne narzędzia | necessary tools



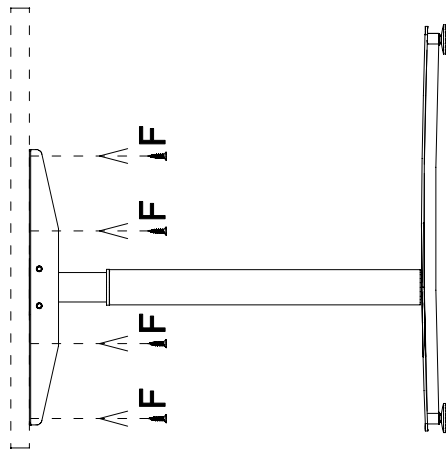
1



2



3



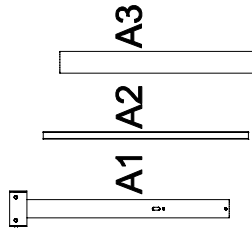
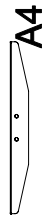


# INSTRUKCJA MONTAŻU I ASSEMBLY INSTRUCTION

LN 3301 R, LN 3302 R, LN 3303 R

2019.07

**A** stelaż biurka x 2 szt | steel legs x 2 pcs



**B** tuleja x 2 szt | sleeve x 2 pcs



**C** nit plastikowy x 12 szt | plastic rivet x 12 pcs



**D** śruba x 12 szt | screw x 12 pcs



**E** śruba x 4 szt | screw x 4 pcs



**F** klucz imbusowy x 1 szt | allen key x 1 pc



**G** regulator x 4 szt | adjustable feet x 4 pcs



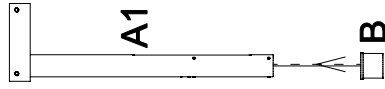
**H** wkręt x 8 szt | sharp screw x 8 pcs



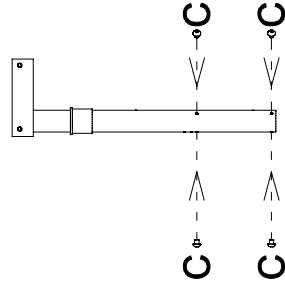
potrzebne narzędzia i necessary tools



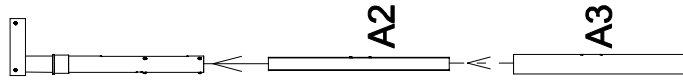
1



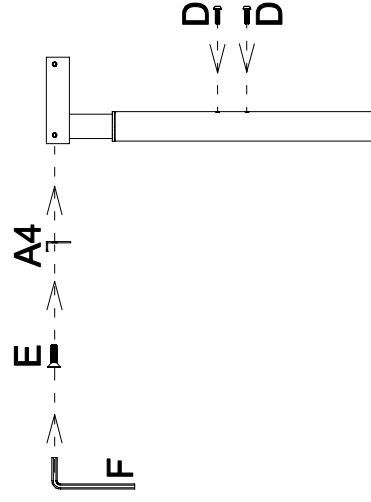
2



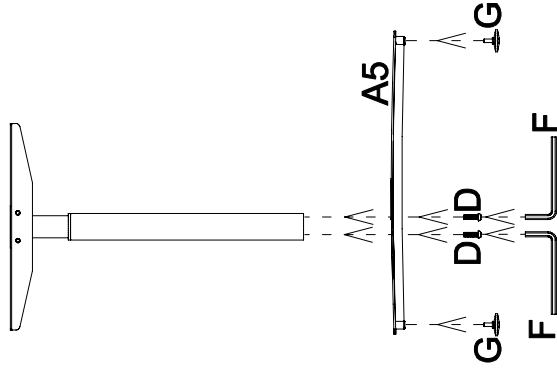
3



4



5



6

