

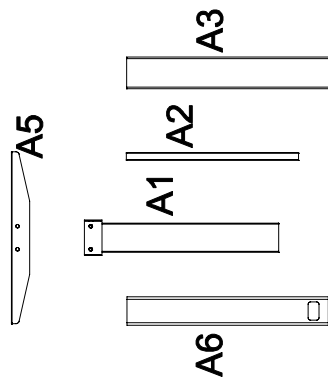


# INSTRUKCJA MONTAŻU I ASSEMBLY INSTRUCTION

## LN 3401 R, LN 3402 R, LN 3403 R

2019.07

**A** stelaż biurka x 2 szt | steel legs x 2 pcs



**B** regulator x 4 szt | adjustable feet x 4 pcs



**C** śruba x 12 szt | screw x 12 pcs



**D** klucz imbusowy x 1 szt | allen key x 1 pc



**E** śruba x 4 szt | screw x 4 pcs



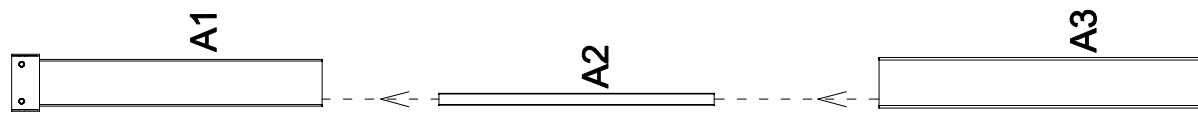
**F** wkręt x 8 szt | sharp screw x 8 pcs



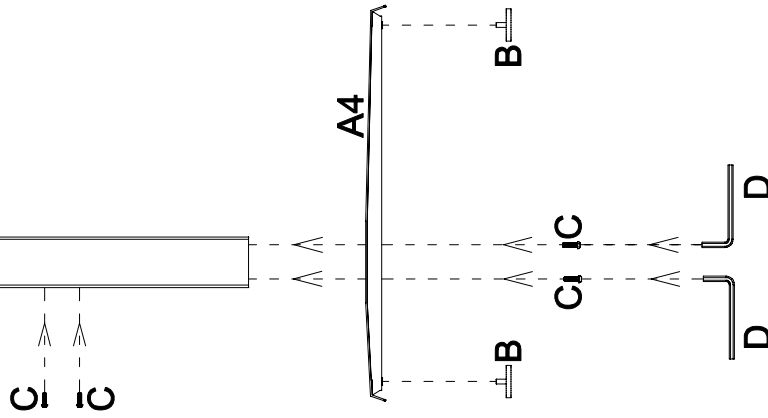
potrzebne narzędzia | necessary tools



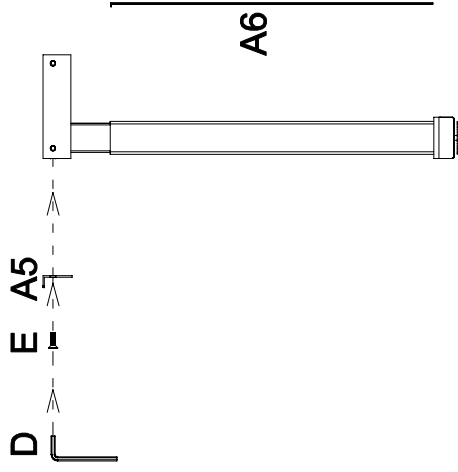
1



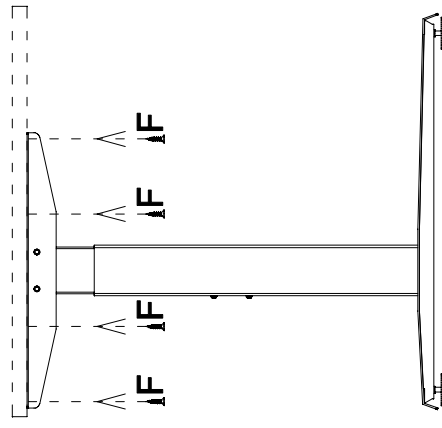
2



3



4

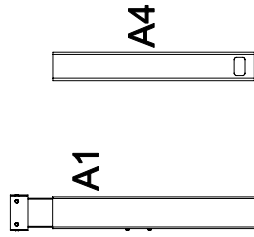
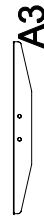


# INSTRUKCJA MONTAŻU I ASSEMBLY INSTRUCTION

## LN 3401 R, LN 3402 R, LN 3403 R

2019.07

**A** stelaż biurka x 2 szt | steel legs x 2 pcs



**B** regulator x 4 szt | adjustable feet x 4 pcs



**C** śruba x 8 szt | screw x 8 pcs



**D** klucz imbusowy x 1 szt | allen key x 1 pc



**E** śruba x 4 szt | screw x 4 pcs



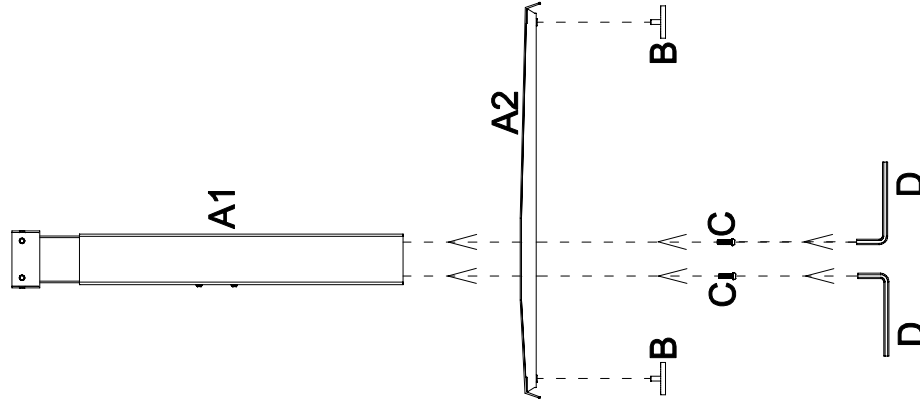
**F** wkręt x 8 szt | sharp screw x 8 pcs



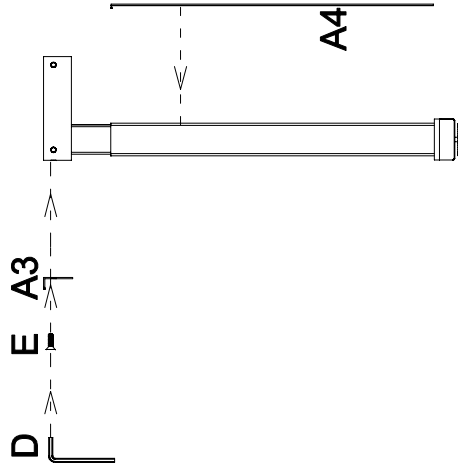
potrzebne narzędzia | necessary tools



1



2



3

