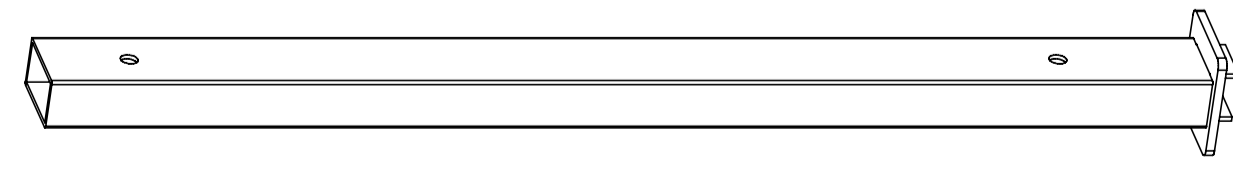


INSTRUKCJA MONTAŻU I ASSEMBLY INSTRUCTION

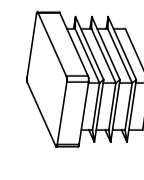
M-AS-010

2019.05

A wspornik przegrody z płyty x 1 szt
I support for wooden screen x 1 pc



B zaślepka x 1 szt I end plug x 1 pc



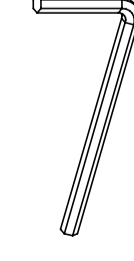
C płytka x 1 szt I plate x 1 pc



D śruba x 1 szt I screw x 1 pc



E klucz imbusowy x 1 szt I allen key x 1 pc



F wkręt x 2 szt I sharp screw x 2 pcs



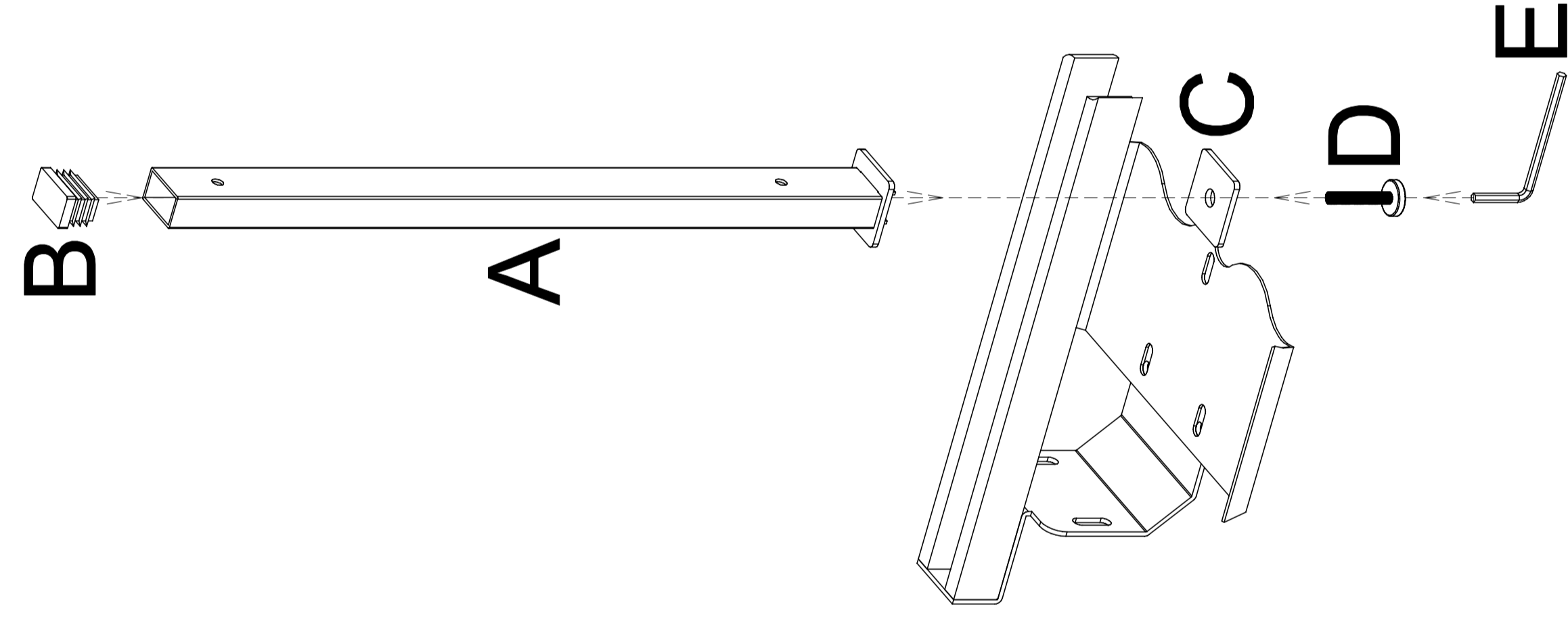
G zaślepka x 2 szt I end plug x 2 pcs



potrzebne narzędzia I necessary tools



1



2

