

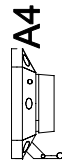
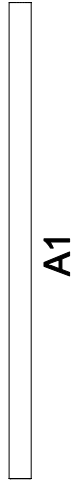


# INSTRUKCJA MONTAŻU | ASSEMBLY INSTRUCTION

PL 6004, PL 6004 IN

2020.01

**A** podstawa x 1 szt | table base x 1 pc



**B** zaślepka x 4 szt | end plug x 4 pcs



**C** śruba x 1 szt | screw x 1 pc



**D** klucz imbusowy x 1 szt | allen key x 1 pc



**E** śruba x 1 szt | screw x 1 pc



**F** klucz imbusowy x 1 szt | allen key x 1 pc



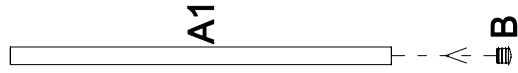
**G** wkręt x 7 szt | sharp screw x 7 pcs



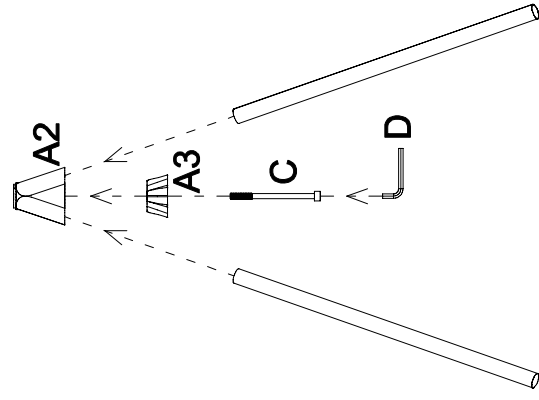
potrzebne narzędzia | necessary tools



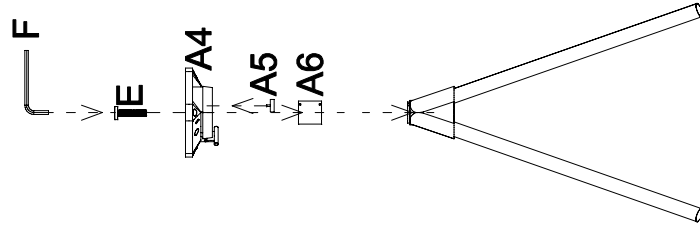
1



2



3



4

