

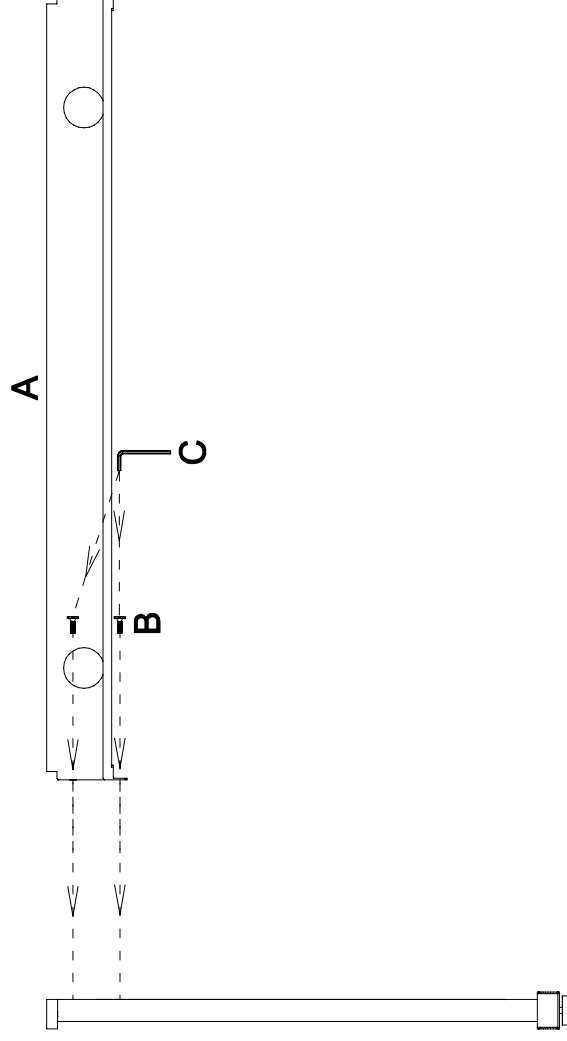
- A** kanał kablowy x 1 szt | cable  
channel x 1 pc



**INSTRUKCJA MONTAŻU I ASSEMBLY INSTRUCTION**  
ST 201 K/08, ST 201 K/09, ST 201 K/10, ST 201 K/11,  
ST 201 K/12, ST 201 K/13, ST 201 K/14, ST 201 K/15,  
ST 201 K/16, ST 201 K/17, ST 201 K/18

2019,08

**1**



- B** śruba x 6 szt | screw x 6 pcs



- C** klucz imbusowy x 1 szt | allen key x 1 pc

