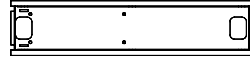


INSTRUKCJA MONTAŻU I ASSEMBLY INSTRUCTION

ST 223/60

2019.08

A stelaż biurka x 2 szt | steel legs x 2 pcs



A2

A3



B zaślepka x 4 szt | end plug x 4 pcs



C regulator x 4 szt | adjustable feet x 4 pcs



D śruba x 8 szt | screw x 8 pcs



E klucz imbusowy x 1 szt | allen key x 1 pc



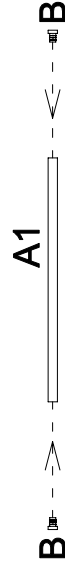
F wkręt x 4 szt | sharp screw x 4 pcs



potrzebne narzędzia | necessary tools



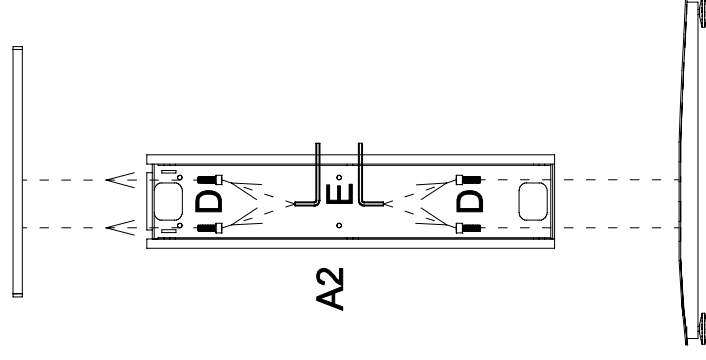
1



A1

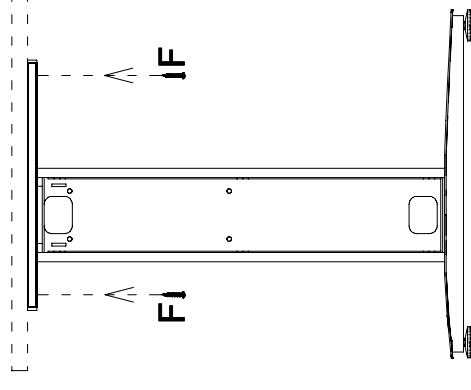
B

2



A2

3



FI

IF