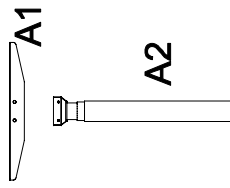


INSTRUKCJA MONTAŻU I ASSEMBLY INSTRUCTION

STK 3706 EL, STK 3708 EL, STK 3709 EL

2019.07

A stelaż biurka x 2 szt | steel legs x 2 pcs



B śruba x 4 szt | screw x 4 pcs
C klucz imbusowy x 1 szt | allen key x 1 pc



D chromowany krążek x 2 szt | chromed disc x 2 pcs



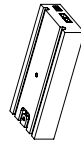
E śruba x 8 szt | screw x 8 pcs
F regulator x 4 szt | adjustable feet x 4 pcs
G kątownik x 1 szt | mounting bracket x 1 pc



H pilot x 1 szt | control x 1 pc



I skrzynka kontrolna x 1 szt | control box x 1 pc



J przewód skrzynki x 1 szt | cable for control box x 1 pc



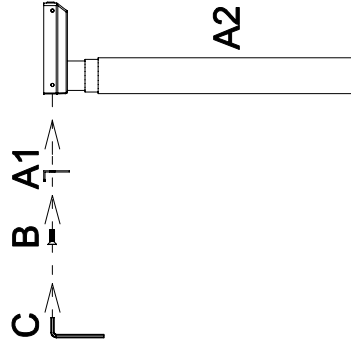
K przewód kolumny x 2 szt | cable for column x 2 pcs



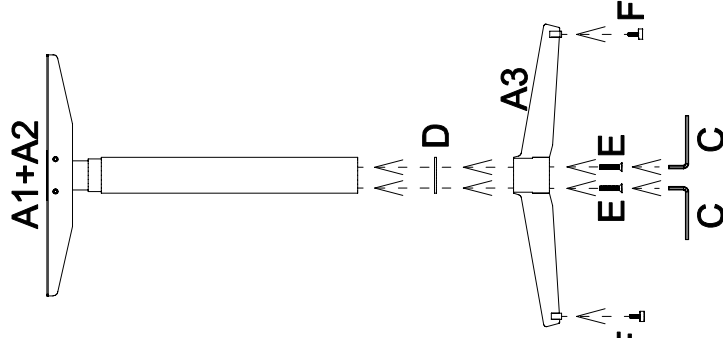
L wkręt x 8 szt | sharp screw x 8 pcs
 potrzebne narzędzia i necessary tools



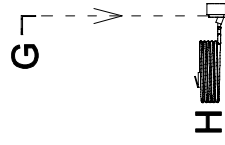
1



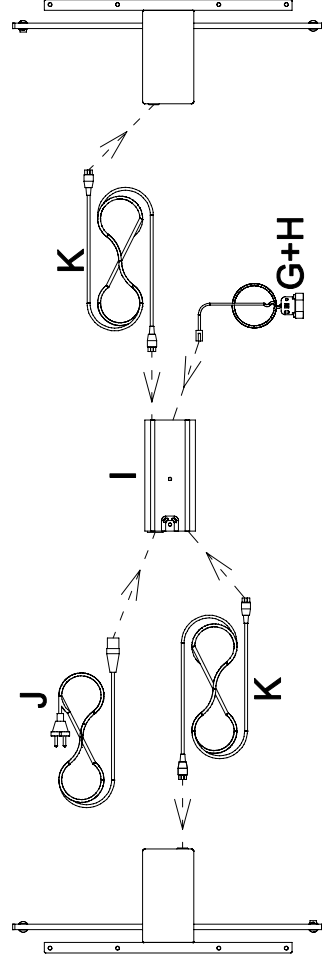
2



3



4



5

