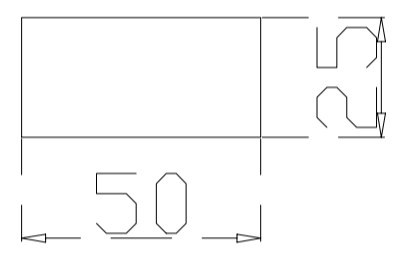
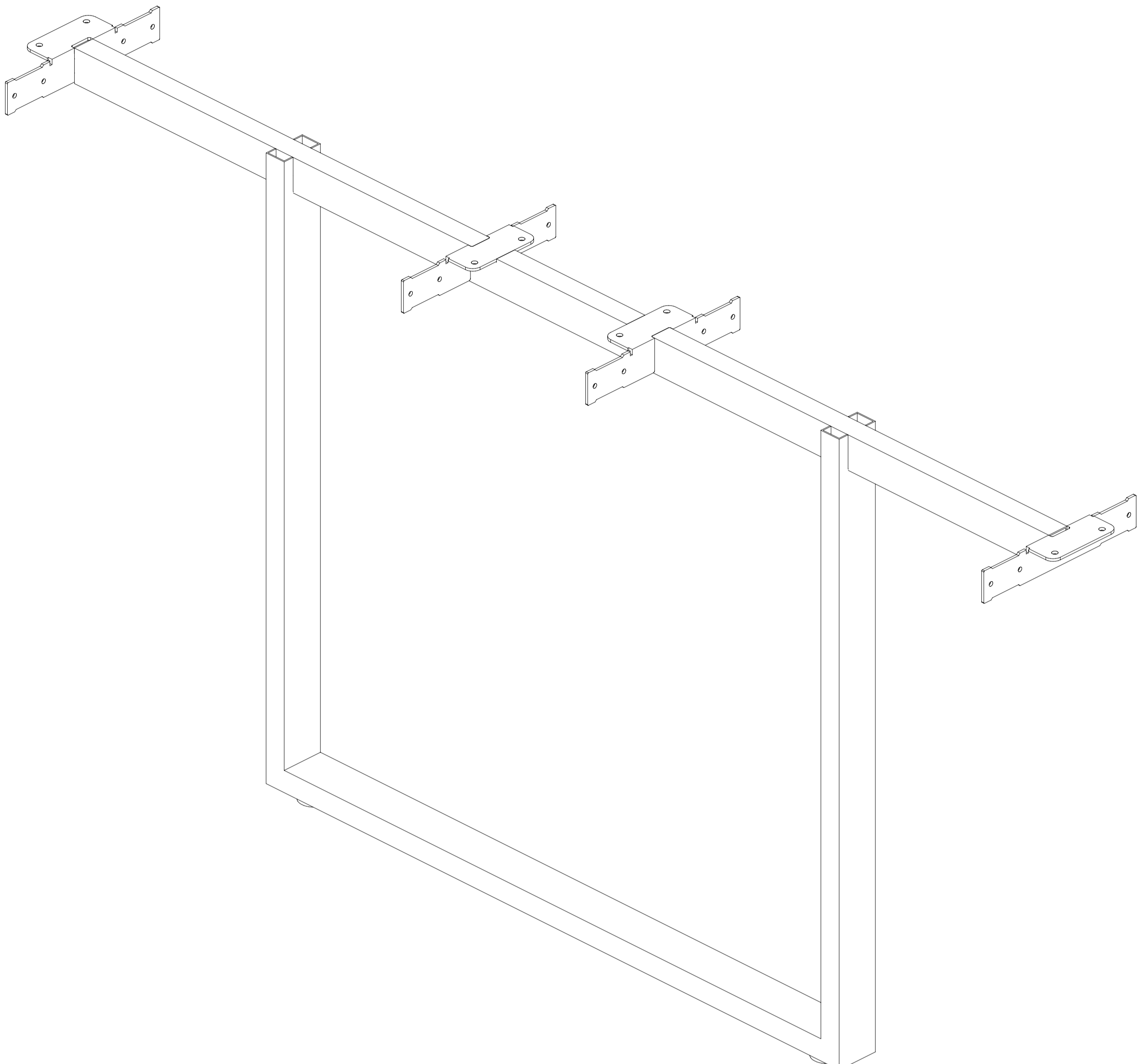


E-CONOMIC

STELAŻ PODWÓJNY PRZELOTOWY
MIDDLE DOUBLE STEEL LEGS
EC 5216-PZ

MILA
DESIGN



EC 5216-PZ
* 1600 mm

