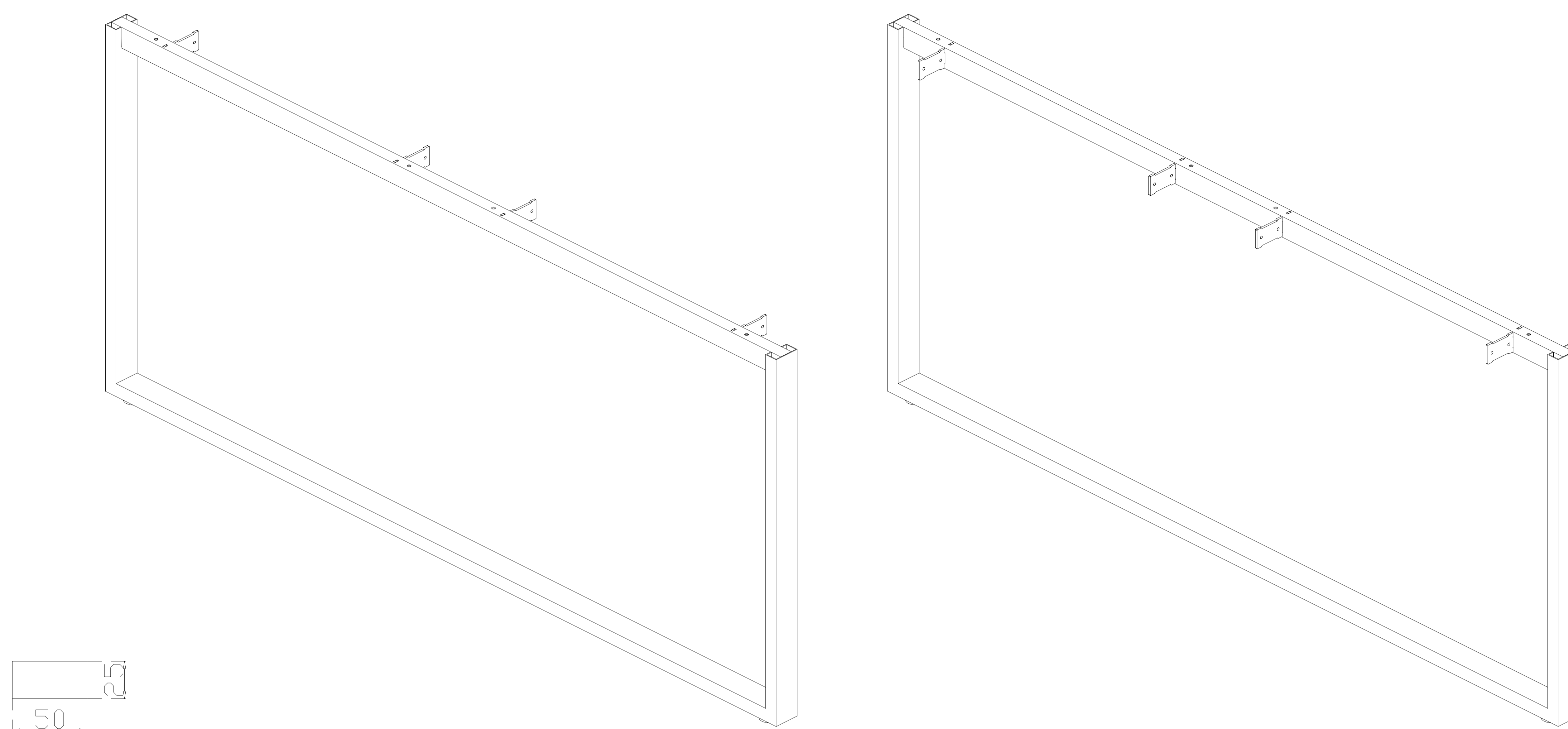


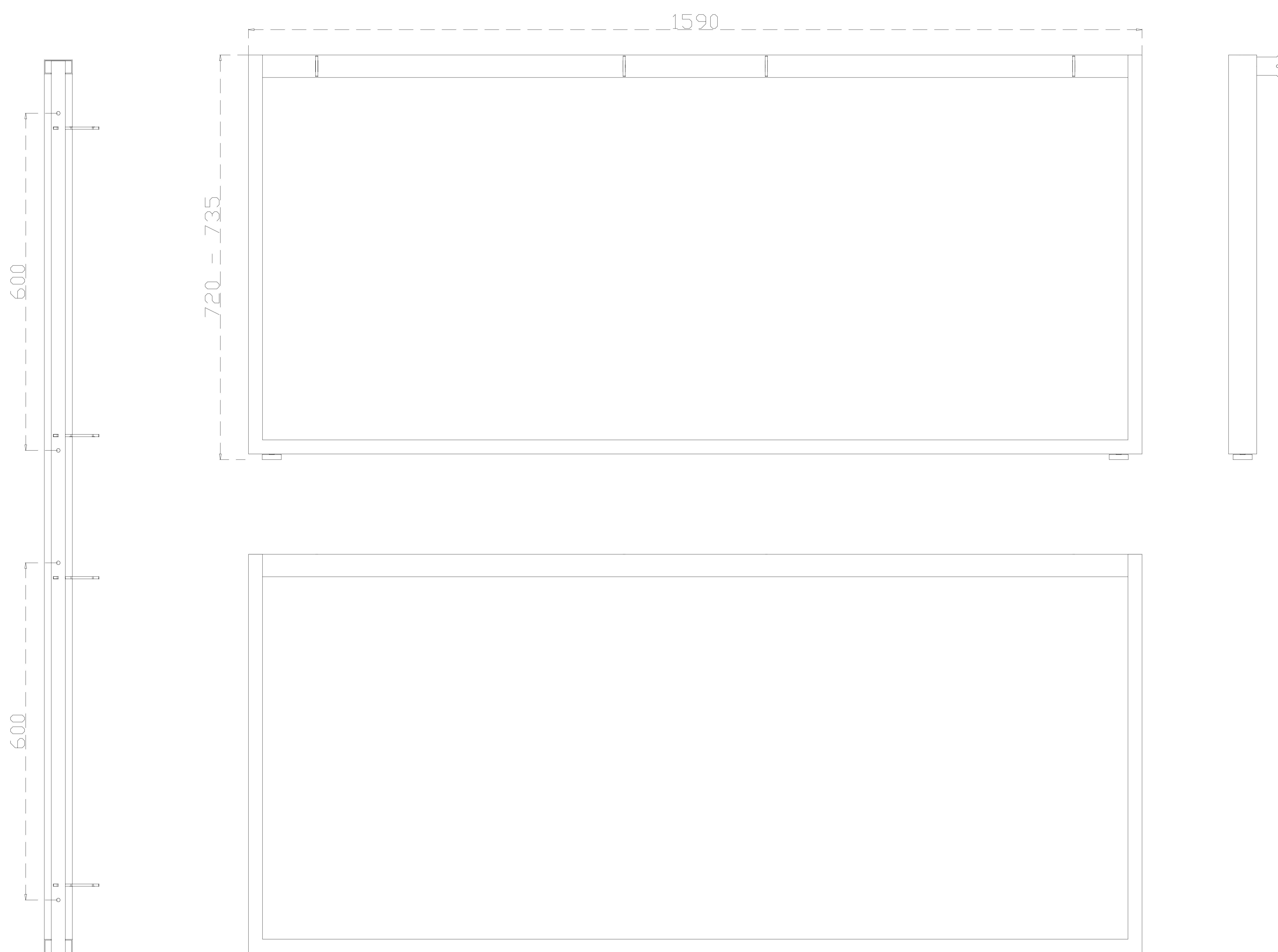
E-CONOMIC

STELAŻ PODWÓJNY
DOUBLE STEEL LEGS
EC 5216-Z

MILA DESIGN



EC 5216-Z
* 1600 mm



* DO BLATU I FOR TOP

2020.10