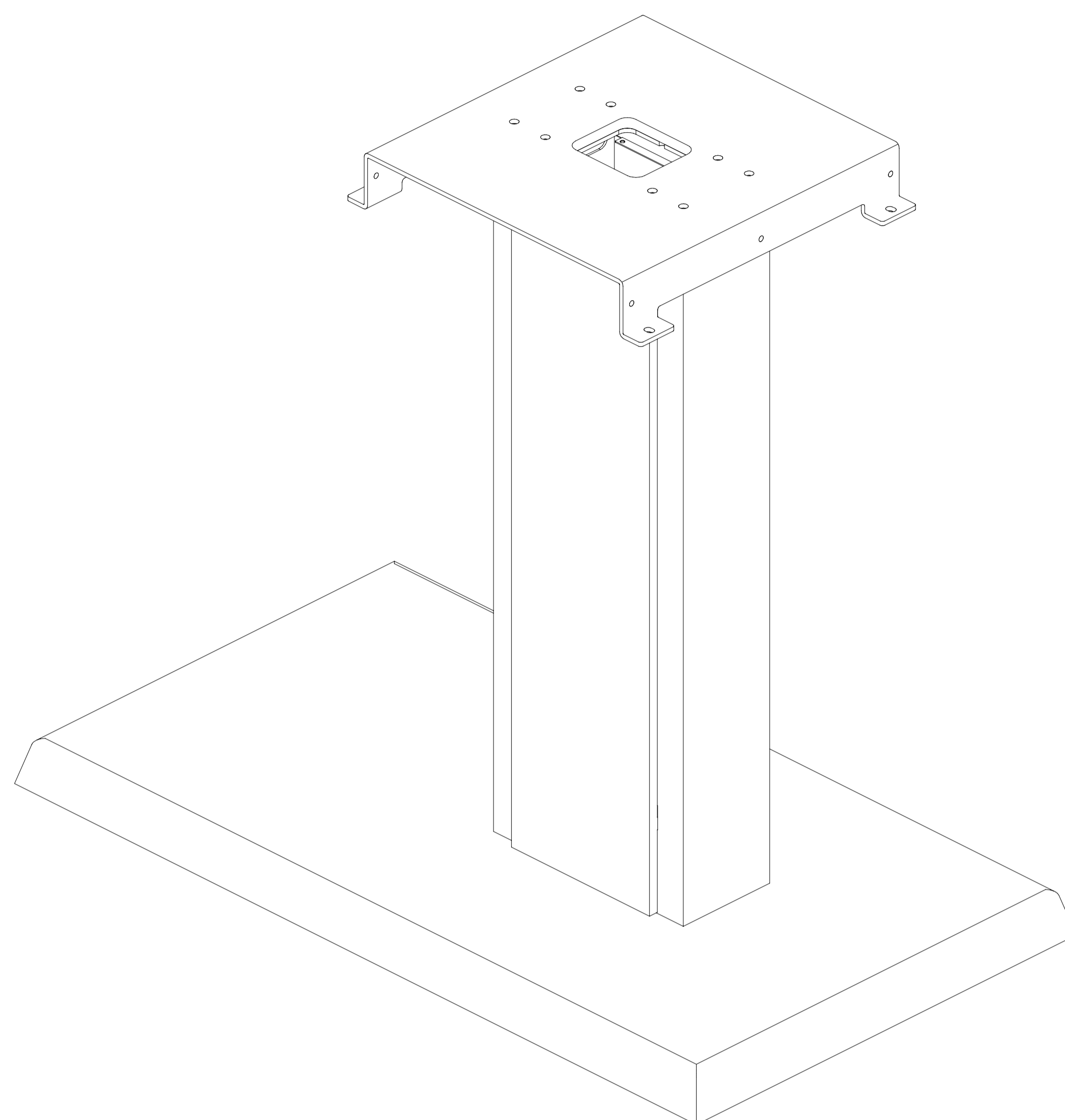


# ETÉRO

PODSTAWA DO BLATU NA 1 KOLUMNIE  
– ASYMETRYCZNA  
TABLE BASE ON 1 COLUMN  
– ASYMMETRICAL  
ET 8040SB

# MILA DESIGN



ET 8040SB

\* max 2000 x 1000 mm  
waga do 40 kg | weight up to 40 kgs

